



## EZ36

### Escavatore Cingolato Zero Tail

La compattezza incontra l'alta potenza

Salite e iniziate a lavorare: con EZ36, la potenza incontra l'efficienza massima. Questo escavatore Zero Tail è perfetto quando le dimensioni compatte sono un must. Operazioni su muri e altre limitazioni non sono un problema grazie all'assenza di una sporgenza posteriore. L'operatore può concentrarsi completamente sul proprio compito grazie al comando intuitivo di tutte le funzioni dell'escavatore tramite joystick, display e jog dial, nonché al comodo allestimento. In modo da consentire l'adattamento dell'escavatore ancora più individuale alle esigenze del cliente, sono disponibili numerose altre opzioni franco fabbrica (tra cui: VDS, camma idraulica o lama di livellamento orientabile e molto altro).

### Punti di forza

- Cabina di guida confortevole e completamente vetrata
- Principio di funzionamento intuitivo
- Concetto di azionamento ottimizzato
- Vertical Digging System VDS
- Zero Tail

### Dati tecnici

#### ■ idraulica

Pressione idraulica di esercizio	240,0 bar
Pompa idraulica	Pistone assiale e 2 pompe ad ingranaggi
Portata standard max.	120,0 l/min

#### ■ Valori meccanici di rendimento

Numero di giri nominale	2.400,0 kg/m <sup>2</sup> s
Velocità di marcia	4,7 km/h

#### ■ Valori meccanici

Lunghezza	5.508,0 mm
Larghezza	1.750,0 mm
Altezza	2.711,0 mm
Peso d'esercizio (min.-max.)	3.718,0 - 4.945,0 kg
Profondità di scavo (max.)	3.497,0 mm

#### ■ Motore a scoppio

Raffreddamento	Raffreddamento ad acqua
Modello di motore	Motore diesel
Cilindri	3,0
Cilindrata	1.642,0 cm <sup>3</sup>

Angolo di inclinazione max.	30,0 λ
Tipo di carburante	Diesel
Potenza nominale	18,2 kW
Numero di giri nominale	2.400,0 kg/m <sup>2</sup> s
Valori limite gas di scarico	EU Stage V
Capacità batteria (valore nominale)	71,0 cos
Produttore del motore	Yanmar
Designazione del motore	3TNV88

#### ■ Dati caratteristici ambientali

Potenza acustica LWA, garantita	94,0 kg/m
---------------------------------	-----------

#### ■ Materiali di consumo

Quantità di olio	6,700 l
Quantità refrigerante	5,0 l
Quantità olio idraulico	61,5 l

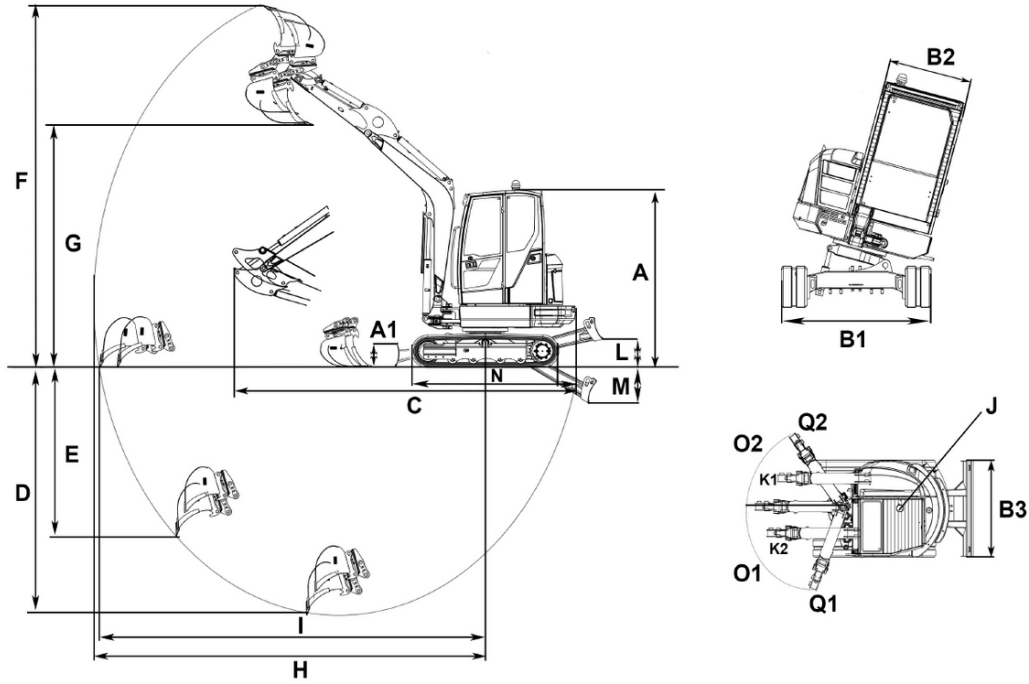
#### ■ Carro

Trazione	Motore pistoni ass. con USG
----------	-----------------------------

#### ■ Trasporto e stoccaggio

Peso di trasporto	3.529,0 kg
-------------------	------------

## Dimensioni



A	Altezza con cabina	2.491 mm
A1	Altezza lama	357 mm
A	Altezza totale con lampeggiante	2.630 mm
B1	Larghezza cabina	980 mm
B2	Larghezza sottocarro	1.750 mm
B3	Larghezza lama	1.750 mm
C	Lunghezza di trasporto	5.503 mm
D	Profondità di scavo max., braccio penetratore corto	3.247 mm
	Profondità di scavo max., braccio penetratore lungo	3.497 mm
E	Profondità a tuffo max., braccio penetratore corto	2.123 mm
	Profondità a tuffo max., braccio penetratore lungo	2.360 mm
F	Altezza di scavo max., braccio penetratore corto	4.925 mm
	Altezza di scavo max., braccio penetratore lungo	5.082 mm
G	Altezza di scarico max., braccio penetratore corto	3.336 mm
	Altezza di scarico max., braccio penetratore lungo	3.489 mm
H	Raggio di scavo max., braccio penetratore corto	5.298 mm
	Raggio di scavo max., braccio penetratore lungo	5.582 mm
I	Sbraccio al suolo max., braccio penetratore corto	5.391 mm
	Sbraccio al suolo max., braccio penetratore lungo	5.641 mm
J	Raggio di rotazione posteriore	933 mm
K1	Spostamento del braccio max. (al centro del cucchiaio lato destro)	680 mm
K2	Spostamento del braccio max. (al centro del cucchiaio lato sinistro)	650 mm
L	Altezza di sollevamento max. (lama sopra al piano orizzontale)	393 mm
M	Profondità di scavo max. (lama sotto al piano orizzontale)	505 mm
N	Lunghezza carrello	2.062 mm
O1	Angolo di rotazione max (sistema braccio a sinistra)	70 °
O2	Angolo di rotazione max (sistema braccio a destra)	45 °
Q1	Raggio di rotazione del braccio a destra	55 °
Q2	Raggio di rotazione del braccio a sinistra	70 °